

# Пробковые краны

A



## Серии P4T и P6T

- Рабочее давление до 206 бар (3000 фунтов на кв. дюйм, изб.)
- Торцевые соединения: трубные обжимные фитинги Swagelok®, резьбовые соединения NPT и соединения с конической трубной резьбой ISO
- Размеры от 1/8 до 1/2 дюйма и от 6 до 12 мм
- Материалы: латунь и нержавеющая сталь 316

## Содержание

Характеристики ..... A-294  
 Номинальные параметры давления и температуры ..... A-294  
 Используемые материалы ..... A-294  
 Эксплуатация ..... A-295  
 Параметры расхода при 20°C (70°F) ..... A-295  
 Испытания ..... A-295

Очистка и упаковка ..... A-295  
 Информация по размещению заказа и габариты ..... A-296  
 Варианты исполнения ..... A-297  
 Рукоятки с фиксацией ..... A-298  
 Возможность крепления на панели ..... A-299

A

## Характеристики

Пробковые краны Swagelok обеспечивают срабатывание при повороте на четверть оборота с малым крутящим моментом и имеют простую компактную конструкцию, обеспечивающую надежное отсечение прямого потока под давлением до 206 бар (3000 фунтов на кв. дюйм, изб.).



- Одноходовая схема движения потока
- Дросселирование прямого потока
- Простая конструкция, удобная для очистки и обслуживания
  - Цельный корпус
  - Заменяемый пробковый узел
  - Атмосферное уплотнительное кольцо.

## Номинальные параметры давления/температуры

Параметры рассчитаны при использовании уплотнительных колец из фтороуглерода FKM с покрытием из политрифторхлорэтилена PTFE.

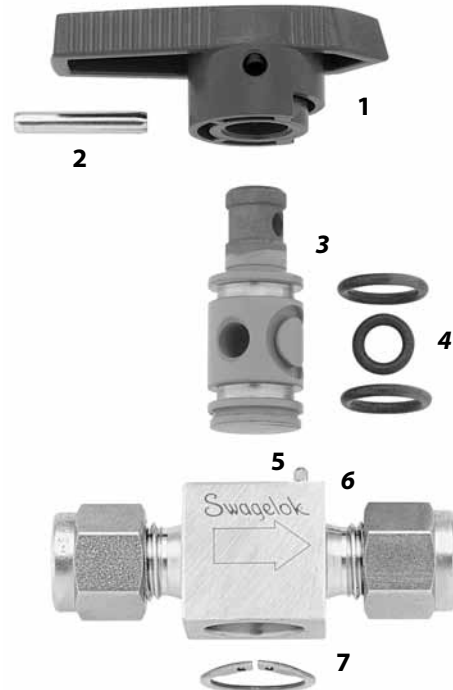
Серии	P4T, P6T	P4T	P6T
Материал	Нерж. сталь 316 SS	Латунь	
Температура, °C (°F)	Рабочее давление, бары (фунты на кв. дюйм) <sup>①</sup>		
-23 (-10) до 37 (100)	206 (3000)	206 (3000)	137 (2000)
65 (150)	206 (3000)	172 (2500)	137 (2000)
93 (200)	206 (3000)	137 (2000)	137 (2000)
121 (250)	137 (2000)	103 (1500)	103 (1500)
148 (300)	68,9 (1000)	68,9 (1000)	68,9 (1000)
176 (350)	68,9 (1000)	68,9 (1000)	68,9 (1000)
204 (400)	68,9 (1000)	27,5 (400)	27,5 (400)

① Максимальный перепад давления ограничен 10,3 бара (150 фунтами на кв. дюйм, изб.) при возникновении обратного потока. Дросселирование обратного потока может повредить уплотнительное кольцо.

## Используемые материалы

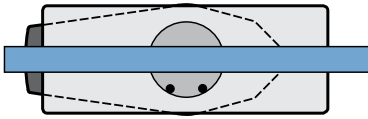
Деталь	Материалы корпуса крана	
	Нерж. сталь 316 SS	Латунь
	Марка материала/ТУ Американского общества по испытанию материалов (ASTM)	
1 Рукоятка	Полиэфиримид	
2 Шпилька	Нерж. сталь 316 SS	
3 Пробка	Нерж. сталь 316 SS/A479 с PTFE покрытием	Латунь/B453 с PTFE покрытием
4 Уплотнительные кольца	Фтороуглерод FKM с PTFE покрытием	
5 Шпилька	Нерж. сталь 316 SS	
6 Корпус	Нерж. сталь 316 SS/A479	Латунь/B453
7 Стопорное кольцо	Нерж. сталь PH 15-7 Mo <sup>®</sup> SS	
Смазка	На силиконовой основе	

Соприкасающиеся со средой детали выделены курсивом.

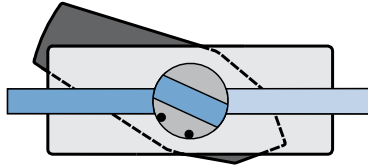


## Работа

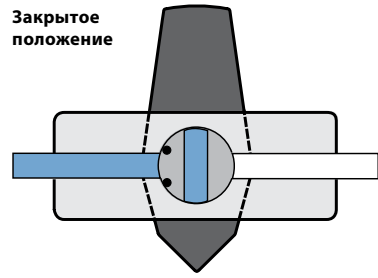
Открытое положение



Дросселирование прямого потока



Закрытое положение



## Параметры расхода при температуре 20°C (70°F)

Торцевые соединения		C <sub>v</sub>	Серия	Перепад давления относительно атмосферного, бары (фунты на кв. дюйм)					
				0,068 (1)	0,34 (5)	0,68 (10)	0,068 (1)	0,34 (5)	0,68 (10)
Вход/выход	Размер			Расход воздуха, станд. л/мин (станд. футы <sup>3</sup> /мин)			Расход воды, л/мин (галлоны США/мин)		
Дюймовые трубные обжимные фитинги Swagelok	1/8 дюйма	0,10	P4T	8,4 (0,3)	22 (0,8)	31 (1,1)	0,37 (0,1)	0,75 (0,2)	1,1 (0,3)
	1/4 дюйма	1,6	P4T	160 (6,0)	360 (13)	500 (18)	6,0 (1,6)	13 (3,6)	19 (5,1)
	3/8 дюйма	1,1	P4T	110 (4,1)	250 (8,9)	330 (12)	4,1 (1,1)	9,4 (2,5)	13 (3,5)
		6,4	P6T	650 (23)	1470 (52)	2030 (72)	24 (6,4)	52 (14)	75 (20)
	1/2 дюйма	4,4	P6T	450 (16)	990 (35)	1380 (49)	16 (4,4)	37 (9,8)	49 (13)
Метрические трубные обжимные фитинги Swagelok	6 мм	1,6	P4T	160 (6,0)	360 (13)	500 (18)	6,0 (1,6)	13 (3,6)	19 (5,1)
	8 мм	6,4	P6T	650 (23)	1470 (52)	2030 (72)	24 (6,4)	52 (14)	75 (20)
	10 мм								
	12 мм	4,8	P6T	480 (17)	1100 (39)	1520 (54)	18 (4,8)	37 (10)	56 (15)
Внутренняя резьба NPT	1/8 дюйма	1,2	P4T	120 (4,4)	270 (9,7)	360 (13)	4,5 (1,2)	10 (2,7)	14 (3,8)
	1/4 дюйма	0,9	P4T	93 (3,3)	200 (7,3)	280 (10)	3,4 (0,9)	7,5 (2,0)	10 (2,8)
		4,3	P6T	450 (16)	960 (34)	1350 (48)	16 (4,3)	36 (9,6)	49 (13)
	1/2 дюйма	2,7	P6T	280 (10)	590 (21)	840 (30)	10 (2,7)	22 (6,0)	32 (8,5)
Наружная резьба NPT	1/8 дюйма	1,0	P4T	100 (3,7)	220 (8,1)	310 (11)	3,7 (1,0)	8,3 (2,2)	12 (3,2)
	1/4 дюйма								
	1/2 дюйма	2,4	P6T	250 (9,0)	530 (19)	760 (27)	9,0 (2,4)	20 (5,4)	28 (7,6)
Наружная резьба NPT/трубный обжимной фитинг Swagelok	1/4 дюйма	0,9	P4T	93 (3,3)	200 (7,3)	280 (10)	3,4 (0,9)	7,5 (2,0)	10 (2,8)
Наружная/внутренняя резьба NPT	1/4 дюйма	1,0	P4T	100 (3,7)	220 (8,1)	310 (11)	3,7 (1,0)	8,3 (2,2)	12 (3,2)
Внутренняя резьба ISO	1/4 дюйма	0,9	P4T	93 (3,3)	200 (7,3)	280 (10)	3,4 (0,9)	7,5 (2,0)	10 (2,8)
	1/2 дюйма	2,7	P6T	280 (10)	590 (21)	840 (30)	10 (2,7)	22 (6,0)	32 (8,5)

## Испытания

Все пробковые краны Swagelok испытываются в заводских условиях азотом под давлением 41,3 бара (600 фунтов на кв. дюйм, изб.).

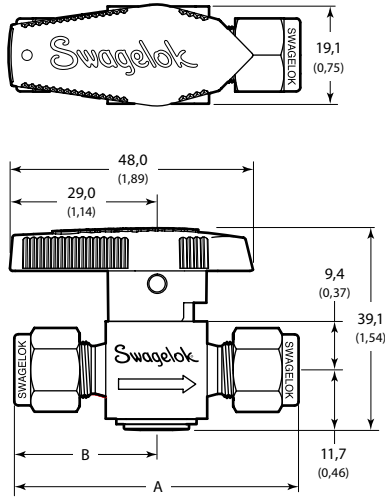
## Очистка и упаковка

Все пробковые краны Swagelok проходят очистку и упаковываются в соответствии со *Стандартной инструкцией компании Swagelok по очистке и упаковке (SC-10)*, MS-06-62.

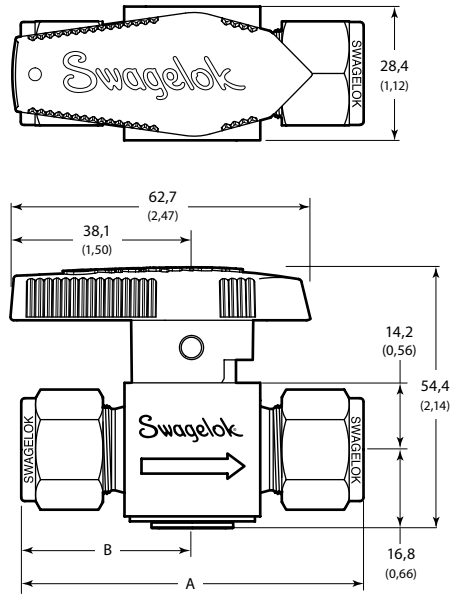
### Габариты и информация по размещению заказа

Габариты в миллиметрах (дюймах) приводятся только для справки и могут изменяться. Указанные габариты соответствуют затяжке гаек на трубных обжимных фитингах Swagelok вручную.

#### P4T Серия



#### P6T Серия



Торцевые соединения		Коды заказа			Габариты, мм (дюймы)		
Вход/выход	Размер	Нержавеющая сталь	Латунь	Серии	Условный проход	A	B
Дюймовые трубные обжимные фитинги Swagelok	1/8 дюйма	SS-2P4T	B-2P4T	P4T	2,3 (0,093)	50,5 (1,99)	24,9 (0,98)
	1/4 дюйма	SS-4P4T	B-4P4T	P4T	4,4 (0,172)	55,1 (2,17)	27,4 (1,08)
		SS-6P4T	B-6P4T	P4T	4,4 (0,172)	58,2 (2,29)	29,0 (1,14)
	3/8 дюйма	SS-6P6T	B-6P6T	P6T	7,2 (0,283)	67,6 (2,66)	33,8 (1,33)
Метрические трубные обжимные фитинги Swagelok	1/2 дюйма	SS-8P6T	B-8P6T	P6T	7,2 (0,283)	73,2 (2,88)	36,6 (1,44)
	6 мм	SS-6P4T-MM	B-6P4T-MM	P4T	4,4 (0,172)	55,1 (2,17)	27,4 (1,08)
	8 мм	SS-8P6T-MM	B-8P6T-MM	P6T	7,2 (0,283)	67,6 (2,66)	33,0 (1,30)
	10 мм	SS-10P6T-MM	B-10P6T-MM	P6T	7,2 (0,283)	68,1 (2,68)	34,0 (1,34)
Внутренняя резьба NPT	12 мм	SS-12P6T-MM	B-12P6T-MM	P6T	7,2 (0,283)	75,2 (2,96)	36,6 (1,44)
	1/8 дюйма	SS-2P4T4	B-2P4T4	P4T	4,4 (0,172)	45,2 (1,78)	22,6 (0,89)
	1/4 дюйма	SS-4P4T4	B-4P4T4	P4T	4,4 (0,172)	53,1 (2,09)	26,7 (1,05)
		SS-4P6T4	B-4P6T4	P6T	7,2 (0,283)	60,5 (2,38)	30,2 (1,19)
1/2 дюйма	SS-8P6T4	B-8P6T4	P6T	7,2 (0,283)	73,2 (2,88)	36,6 (1,44)	
Наружная резьба NPT	1/8 дюйма	SS-2P4T2	B-2P4T2	P4T	4,4 (0,172)	38,9 (1,53)	19,3 (0,76)
	1/4 дюйма	SS-4P4T2	B-4P4T2	P4T	4,4 (0,172)	48,3 (1,90)	24,1 (0,95)
	1/2 дюйма	SS-8P6T2	B-8P6T2	P6T	7,2 (0,283)	67,1 (2,64)	33,5 (1,32)
Наружная резьба NPT/трубный обжимной фитинг Swagelok	1/4 дюйма	SS-4P4T1	B-4P4T1	P4T	4,4 (0,172)	51,2 (2,03)	24,1 (0,95)
Наружная/внутренняя резьба NPT	1/4 дюйма	SS-4P4T5	B-4P4T5	P4T	4,4 (0,172)	50,8 (2,00)	24,1 (0,95)
Внутренняя резьба ISO <sup>①</sup>	1/4 дюйма	SS-4P4T4-RT	B-4P4T4-RT	P4T	4,4 (0,172)	56,1 (2,21)	28,2 (1,11)
	1/2 дюйма	SS-8P6T4-RT	B-8P6T4-RT	P6T	7,2 (0,283)	79,8 (3,14)	39,9 (1,57)

① См. TY ISO 7/1, BS EN 10226-1, DIN 2999 и JIS B0203.

## Варианты исполнения

### Возможные цвета рукояток

Стандартный цвет – темно-зеленый. Чтобы заказать другой цвет, добавьте обозначение цвета рукоятки к коду крана.

Пример: SS-2P4T-BL

Возможны также другие цвета. Обратитесь к своему уполномоченному представителю по продажам и обслуживанию продукции компании Swagelok.

Цвет рукоятки	Обозначение
Черный	-BK
Синий	-BL
Красный	-RD

### Дополнительные материалы уплотнительных колец

Стандартным является фтороуглерод FKM с покрытием из политрифторхлорэтилена PTFE. Чтобы заказать другой материал, добавьте обозначение материала уплотнительного кольца к коду заказа крана.

Пример: SS-2P4T-KZ

Материал уплотнительного кольца	Обозначение
Kalrez®	-KZ
Buna N с PTFE покрытием	-TB
Этиленпропилен с PTFE покрытием	-TE
Неопрен с PTFE покрытием	-TN

### Дополнительные типы материалов корпуса

Для некоторых кранов моделей P4T предлагаются корпуса и пробки, выполненные из других сплавов. За дополнительной информацией обратитесь к своему уполномоченному представителю компании Swagelok.

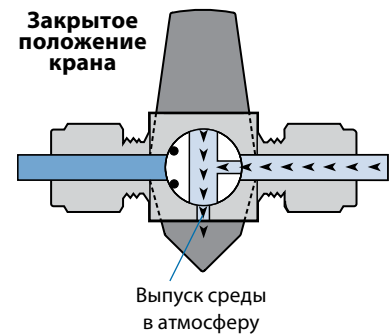
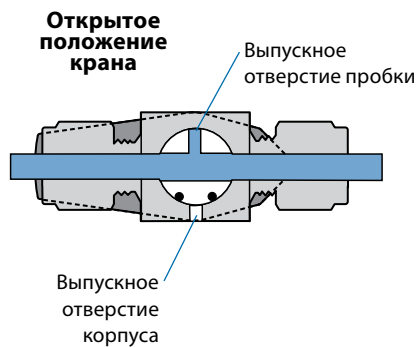
### Выпускные отверстия

Пробка и корпус крана с выпускным отверстием позволяют сбрасывать давление в атмосферу при закрытом положении крана.

- Максимальное рабочее давление 10,3 бара (150 фунтов на кв. дюйм, изб.)
- Стандартная рукоятка из полиэфиримида красного цвета

Чтобы заказать, замените **T** на **V** в коде заказа крана.

Пример: SS-2P4V



### Металлические рукоятки

Извлечение цилиндрического штифта защищает от случайного срабатывания—кран открывается и закрывается гаечным ключом.

- Нержавеющая сталь серии 300 или алюминий

Чтобы заказать, добавьте к коду заказа крана **-M1** для нержавеющей стали или **-M2** для алюминия.

Пример: SS-2P4T-M1



## Рукоятки с фиксацией

### Характеристики

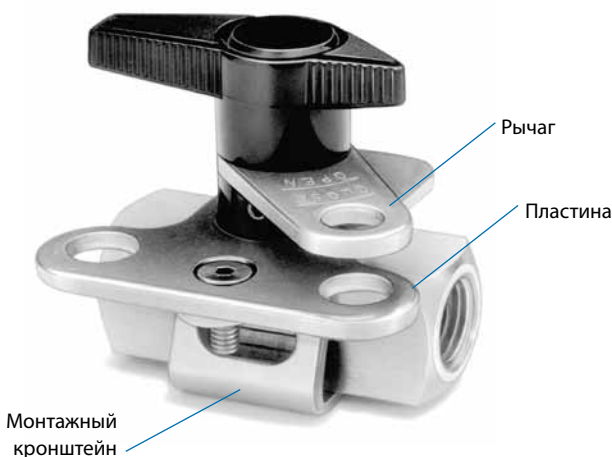
Рычаг крепится к пластине и фиксирует кран в открытом или закрытом положении.

- Применим с пробковыми клапанами 1/4 дюйма (серия P4T) и 1/2 дюйма (серия P6T).
- Соответствует стандарту блокировки/ маркировки OSHA 29 CFR часть 1910.147, Сдерживание опасной энергии.
- Возможно применить дужку висячего замка с минимальной длиной 19 мм (3/4 дюйма) и диаметром от 6,4 до 9,5 мм (от 1/4 до 3/8 дюйма).

### Используемые материалы

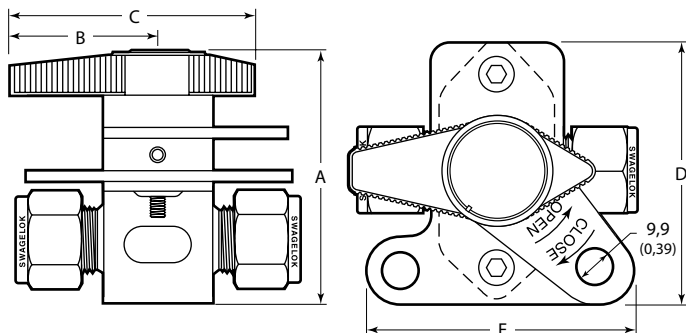
Деталь	Марка материала/ТУ Американского общества по испытанию материалов (ASTM)
Рукоятка, соединительная муфта, колпак	Нейлон
Вставка рукоятки	Латунь
Рычаг	Нерж. сталь 316 SS/A167
Пластина, монтажный кронштейн	Нерж. сталь 316 SS/A240
Винты	Нержавеющая сталь

Все остальные детали перечислены в разделе "Используемые материалы", страница A-294.



### Информация по размещению заказа и габариты

Габариты в миллиметрах (дюймах) приводятся только для справки и могут изменяться.



Серия	Габариты, мм (дюймы)				
	A	B	C	D	E
P4T	52,9 (2,07)	29,0 (1,14)	47,8 (1,88)	58,9 (2,32)	56,9 (2,24)
P6T	65,3 (2,57)	38,1 (1,50)	63,0 (2,48)	68,6 (2,70)	68,4 (2,69)

### Краны заводской сборки с фиксируемой рукояткой

Чтобы заказать пробковый кран с фиксируемой рукояткой, добавьте **-LD** к коду заказа крана.

Пример: SS-2P4T-LD

Зеленый цвет является стандартным для рукояток. Чтобы заказать другой цвет, добавьте или вставьте обозначение цвета рукоятки с таблицы справа таким образом, чтобы обозначение рукоятки с фиксатором и обозначение цвета находились в алфавитном порядке.

Цвет	Обозначение
Черный	-BK
Синий	-BL
Красный	-RD

Пример: SS-2P4T-BK-LD  
SS-2P4T-LD-RD

### Комплекты для монтажа фиксируемой рукоятки на месте

В комплект входят узел пробки (пробка, соединительная муфта, рукоятка, штифт, винт, колпак и уплотнительные кольца), стопорный рычаг, стопорная пластина, монтажный кронштейн и винты, стопорное кольцо и инструкции.

Выберите код заказа комплекта.

Материал крана	Коды заказа комплекта	
	Серия P4T	Серия P6T
Латунь	B-5LDK-P4T-GR	B-5LDK-P6T-GR
Нержавеющая сталь	SS-5LDK-P4T-GR	SS-5LDK-P6T-GR

Чтобы заказать другой цвет рукоятки, замените **GR** в коде заказа комплекта обозначением цвета рукоятки.

Пример: B-5LDK-P4T-BK

## Крепление на панели

### Характеристики

Кран может монтироваться на панели толщиной от 1,6 мм до 9,6 мм (от 1/16 дюйма до 3/8 дюйма). Монтажный кронштейн применим к:

- пробковым кранам Swagelok 1/4 дюйма (серия P4T) с трубными обжимными фитингами Swagelok, внутренней трубной резьбой и торцевыми соединениями с наружной резьбой до 1/8 дюйма
- кранам Swagelok 1/2 дюйма (серия P6T) с трубными обжимными фитингами Swagelok, внутренней трубной резьбой и торцевыми соединениями с наружной резьбой до 3/8 дюйма.



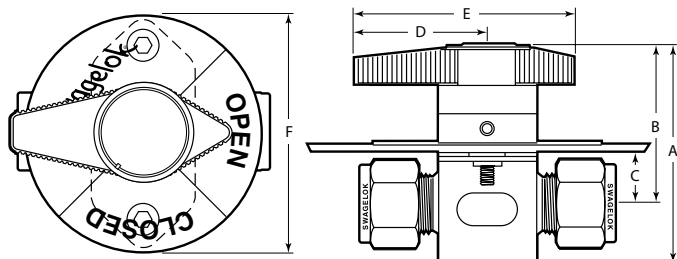
### Используемые материалы

Деталь	Марка
Рукоятка, соединительная муфта, колпак	Нейлон
Вставка рукоятки	Латунь
Монтажный кронштейн, монтажные винты	Нержавеющая сталь
Маркировочная этикетка	Поликарбонат

Все остальные детали перечислены в разделе “Используемые материалы”, страница A-294.

### Информация по размещению заказа и габариты

Габариты приводятся только для справки и могут изменяться.



Серия	Габариты, мм (дюймы)					
	A	B	C	D	E	F
P4T	49,5 (1,95)	37,1 (1,46)	9,4 (0,37)	29,0 (1,14)	47,8 (1,88)	54,1 (2,13)
P6T	62,3 (2,45)	45,5 (1,79)	14,2 (0,56)	38,1 (1,50)	63,0 (2,48)	69,9 (2,75)

### Краны заводской сборки с возможностью крепления на панели

Чтобы заказать пробковый кран с рукояткой для крепления на панели, добавьте **-PM** к коду заказа крана.

Пример: SS-2P4T-PM

Зеленый цвет является стандартным для рукояток. Чтобы заказать другой цвет, добавьте или вставьте обозначение цвета рукоятки с таблицы справа таким образом, чтобы обозначение крепления на панель и обозначение цвета находились в алфавитном порядке.

Цвет	Обозначение
Черный	-BK
Синий	-BL
Красный	-RD

Пример: SS-2P4T-BK-PM  
SS-2P4T-PM-RD

### Комплекты для монтажа на панели на месте

В комплект входят узел пробки (пробка, соединительная муфта, рукоятка, штифт, винт, колпак и уплотнительные кольца), монтажный кронштейн и винты, стопорное кольцо, маркировочная этикетка, трафарет для монтажных отверстий и инструкции.

Выберите код заказа комплекта.

Материал крана	Коды заказа комплекта	
	Серия P4T	Серия P6T
Латунь	B-5PMK-P4T-GR	B-5PMK-P6T-GR
Нержавеющая сталь	SS-5PMK-P4T-GR	SS-5PMK-P6T-GR

Чтобы заказать другой цвет рукоятки, замените **GR** в коде заказа комплекта обозначением цвета рукоятки.

Пример: B-5PMK-P4T-BK

**Внимание: запрещается совмещать детали изделий с деталями других производителей, а также заменять их деталями других производителей.**



## Об этом документе

Благодарим вас за то, что вы загрузили этот электронный каталог. Он представляет собой одну главу более объемного тома в печатном формате — *Каталога изделий Swagelok*. Электронные файлы, подобные этому, обновляются по мере появления новой или измененной информации, и в них могут содержаться более свежие данные, чем в печатной версии.

Компания Swagelok является крупным разработчиком и поставщиком решений для трубопроводных систем, включая изделия, сборочные узлы и услуги для научно-исследовательской, контрольно-измерительной, фармацевтической, нефтегазовой, энергетической, нефтехимической и полупроводниковой отраслей промышленности, а также для отрасли альтернативных видов топлива. Наши производственные и исследовательские предприятия, службы технической поддержки и распространения формируют глобальную сеть из более чем 200 авторизованных центров продаж и обслуживания в 57 странах.

Посетите ваш веб-сайт Swagelok и найдите уполномоченного представителя компании Swagelok по продажам, чтобы расспросить его о характеристиках, технических данных, кодах заказов изделий и получить другую информацию об изделиях либо узнать больше о широком ассортименте услуг, которые можно получить исключительно через центры торговли и сервисного обслуживания Swagelok.

**Подбор изделий с учетом требований безопасности**  
**При выборе изделия следует принимать во внимание всю систему в целом, чтобы обеспечить ее безопасную и бесперебойную работу. Соблюдение назначения устройств, совместимости материалов, надлежащих рабочих параметров, правильный монтаж, эксплуатация и обслуживание являются обязанностями проектировщика системы и пользователя.**

## Информация о гарантии

На изделия компании Swagelok распространяется ограниченная пожизненная гарантия компании Swagelok. Экземпляр условий гарантии можно получить у своего уполномоченного представителя компании Swagelok или на вашем веб-сайте Swagelok.

Swagelok, Ferrule-Pak, Goop, IGC, Kenmac, Micro-Fit, Nupro, Snoop, SWAK, VCO, VCR, Ultra-Torr, Whitey—TM Swagelok Company  
Aflas—TM Asahi Glass  
ASCO, El-O-Matic—TM Emerson  
CSA—TM Canadian Standards Association  
Dyneon, TFM—TM Dyneon  
Elgiloy—TM Elgiloy Limited Partnership  
FM—TM FM Global  
Grafoil—TM GrafTech International Holdings, Inc.  
Kalrez, Krytox—TM DuPont  
Membralox—TM Pall Corporation  
PH 15-7 Mo, 17-7 PH—TM AK Steel Corp  
picofast—TM Hans Turck KG  
Rapid Tap—TM Relton Corporation  
Raychem—TM Tyco Electronics Corp.  
SAF 2507—TM Sandvik AB  
Simriz—TM Freudenberg-NOK  
UL—TM Underwriters Laboratories, Inc.  
Xylan—TM Whitford Corporation